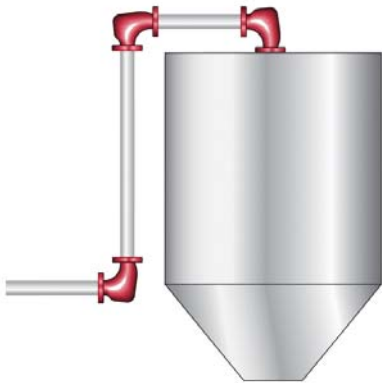


Der Pellbow™

verschleissfest
verhindert Engelshaarbildung
vermindert Abrieb

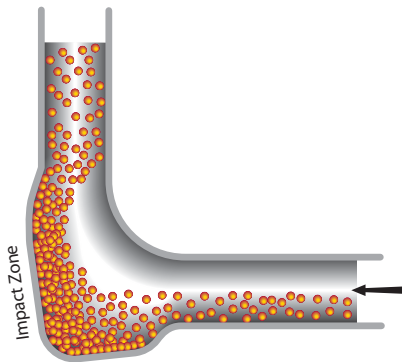


Die Pellbowbaureihe in Abmessungen 50 bis 250mm



Einbaubeispiel von Pellbows

Pellbows können in allen Lagen eingebaut werden und benötigen weniger Platz als herkömmliche Rohrbögen.



Der Pellbow ist verschleissfest – bauartbedingt

Durch die spezielle Konstruktion sammelt sich Fördergut in einer Tasche oder "Aufprallzone" und bewegt sich langsam mit minimaler Reibung vorwärts. Das in die Tasche geförderte Material wird abgedeutet und umgelenkt ohne Entstehung von Wandreibung und Verschleiss.

Das Problem

In herkömmlichen Rohrbögen mit langem Radius gleitet das Fördergut mit hohen Geschwindigkeiten an der Rohrwandung entlang, wodurch hohe Zentrifugalkräfte das geförderte Material an die Rohrwandung pressen. Dadurch entsteht Wandreibung mit Hitzebildung, welche die Oberfläche von Granulaten aufschmelzen lässt. Der entstandene Abrieb bildet einen dünnen Film entlang der Rohrwand. Der Wandbelag bricht von Zeit zu Zeit los in Form von langen Fäden, auch Engelshaar genannt, die das Fördergut verunreinigen. Abraives Fördergut erzeugt einen schnellen Verschleiss von Rohrbögen durch die hohen Reibungskräfte.

Die Lösung

Der Einsatz von Pellbows löst alle Probleme, die sonst durch Reibung bei traditionellen Rohrbögen entstehen.

Pellbow-Anwendungen

- Für alle Arten von Flugfördersystemen
- Für Kunststoffgranulate, andere Granulate und abrasive Produkte
- Für die Verbesserung bestehender Anlagen
- Für den Ersatz von Rohrbögen mit kurzem und langem Radius sowie anderen Rohrbögen

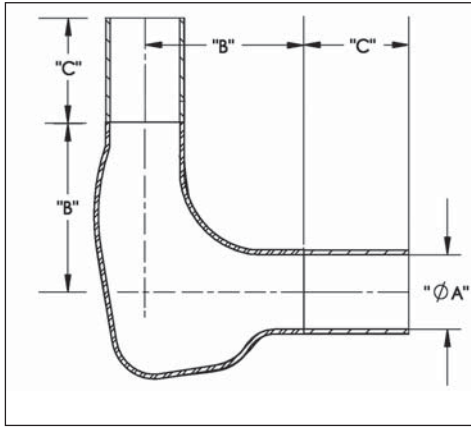
Pellbow-Merkmale

- Kompakt und einfach einzubauen
- 100% selbstreinigend
- Passend zu allen Arten von Rohrverbindungen
- Erhältlich in Stahlguss, Edelstahl und Aluminium
- Vermindert den Schallpegel
- Minimaler Druckverlust

Pelletron Corporation
499 Running Pump Road
Lancaster, PA 17601 USA
Tel: 717.293.4008
Fax: 717.293.4011
info@pelletroncorp.com
www.pelletroncorp.com

pelletron

Type 2: Stub End Version



Alle Abmessungen in Aluminium, Stahlguss und Edelstahl erhältlich. Besonders verschleißfeste Legierungen auf Anfrage erhältlich.

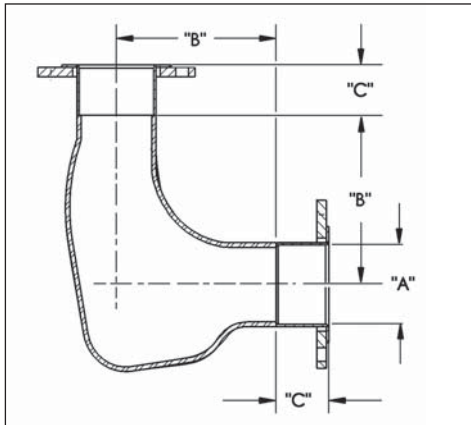
Der Pellbow kann an alle ANSI, DIN und JIS-Rohre angepasst werden. Sonderrohre und spezielle Rohrverbindungen auf Anfrage.

Alle Flanschverbindungen erhältlich in ANSI, DIN und JIS

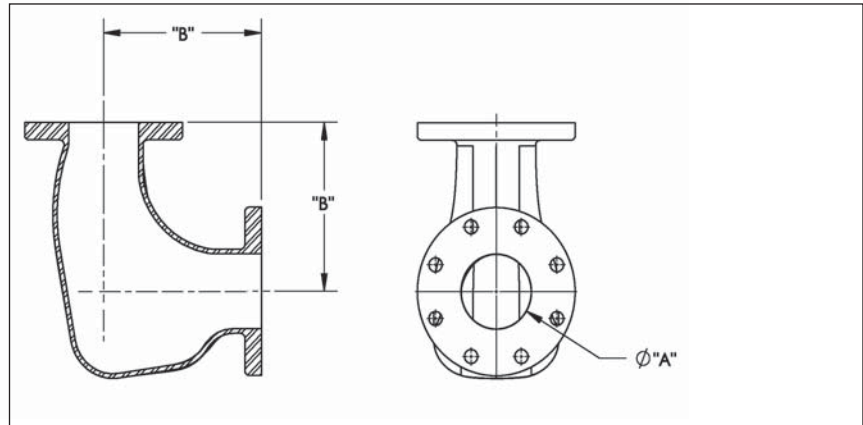
Die Rohrstützenversion ist erhältlich für alle gängigen Rohrabmessungen.

Lose Flanschverbindungen lieferbar in Edelstahl, verzinktem Stahlguss und Aluminiumguss.

Type 3: Loose Flange Version



Type 4: Flanged Version



(all measurements and weights are approximate)

Size	DIM (A)	DIM (B)	DIM (C)	SS Iron T2	SS Iron T3	SS/Iron T4	AL T2	AL T3
2" 50 mm	2.00" 51 mm	6.50" 165 mm	4.00" 100 mm	6.6 lbs. 2.9 Kg	17 lbs. 7.7 Kg	16.0 lbs. 7.2 Kg	2.65 lbs. 1.20 Kg	13.05 lbs 5.9 Kg
2 1/2" 64 mm	2.50" 64 mm	7.00" 178 mm	4.00" 100 mm	9.0 lbs. 4.1 Kg	24.8 lbs. 11.25 Kg	28.0 lbs. 12.6 Kg	2.93 lbs. 1.33 Kg	18.73 lbs 8.50 Kg
3" 75 mm	3.00" 76 mm	7.75" 197 mm	4.00" 100 mm	15.2 lbs. 6.8 Kg	33 lbs. 14.96 Kg	50.0 lbs. 22.5 Kg	5.9 lbs. 2.67 Kg	23.70 lbs 10.75 Kg
4" 100 mm	4.0" 102 mm	9.00" 229 mm	4.00" 100 mm	28.0 lbs. 12.6 Kg	54 lbs. 24.50 Kg	60.0 lbs. 27.0 Kg	10.6 lbs. 4.80 Kg	36.60 lbs. 16.6
5" 125 mm	5.00" 127 mm	10.25" 260 mm	6.00" 150 mm	40.0 lbs. 18.0 Kg	68 lbs. 30.8 Kg	75.0 lbs. 33.8 Kg	15.35 lbs. 6.96 Kg	43.35 lbs. 19.66 Kg
6" 150 mm	6.00" 152 mm	11.50" 292 mm	6.00" 150 mm	50.0 lbs. 22.5 Kg	83.4 lbs. 37.82 Kg	160.0 lbs. 72.0 Kg	18.02 lbs. 8.17 Kg	51.42 lbs 23.32 Kg
8" 200 mm	8.00" 203 mm	14.00" 356 mm	6.00" 150 mm	75.0 lbs. 33.8 Kg	130.8 lbs. 59.33 Kg	210.0 lbs. 94.5 Kg	49 lbs. 22.22 Kg	104.8 lbs 47.53 Kg
10" 250 mm	10" 254 mm	16.50" 419 mm	6.00" 150 mm	200 lbs. 90.7 Kg	274 lbs. 124.28 Kg	305 lbs. 138.34 Kg	70 lbs. 31.75 Kg	144 lbs 65.31 Kg

Part Number Nomenclature example 030-AR-T4-A-3.5"/3.068"

030 (Nominal Size)
 020 - 2" (50 mm)
 025 - 2.5" (64 mm)
 030 - 3" (75 mm)
 040 - 4" (100 mm)
 050 - 5" (125 mm)
 060 - 6" (150 mm)
 080 - 8" (200 mm)
 100 - 10" (250 mm)

AR (Material Type)
 CS - Carbon Steel
 SS - 304 Stainless Steel
 AL - Aluminum
 AR - Abrasion Resistant

T4 (Style)
 T2 - Stub End
 T3 - Loose Flange
 T4 - Cast in Flange

A (Flange Availability)
 A - ANSI
 D - DIN
 J - JIS
 N - No Flange
 S - Special (Specify)

3.5"/3.068" (OD/ID)
 Pipe-Tube OD/ID
 Inches/mm

Pelletron Corporation
 499 Running Pump Road
 Lancaster, PA 17601 USA
 Tel: 717.293.4008
 Fax: 717.293.4011
 info@pelletroncorp.com
 www.pelletroncorp.com

